

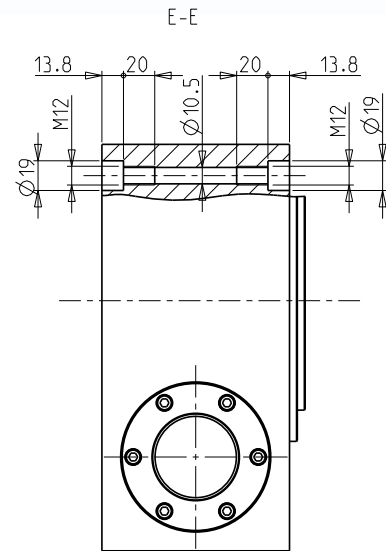
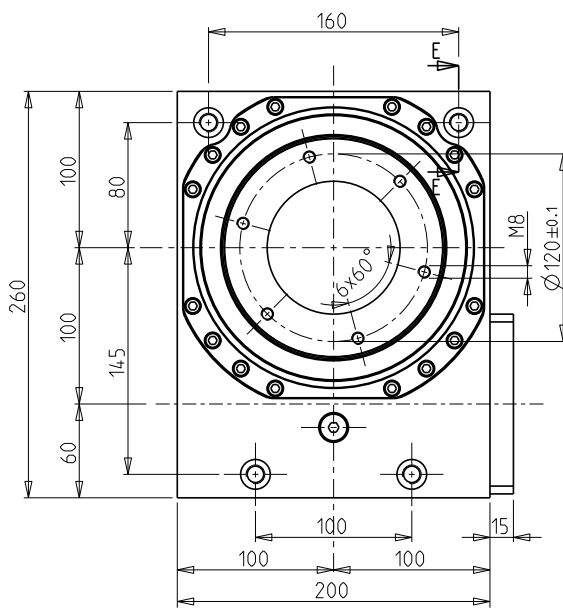
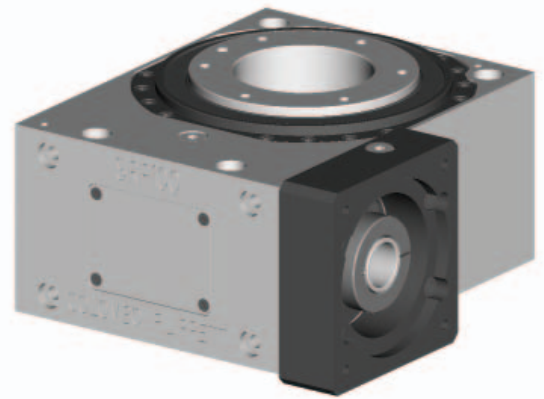
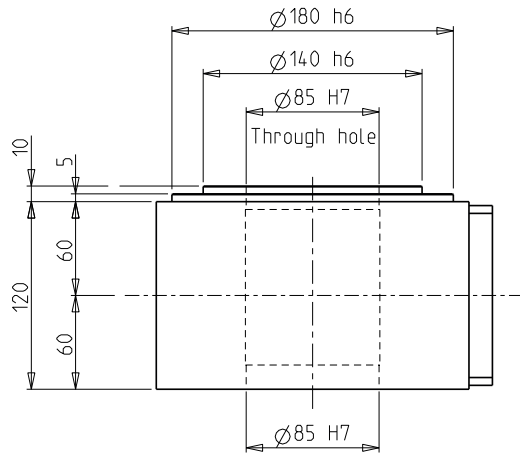
SRP100 SERVO ROLLER POSITIONER

MAIN FEATURES

- ♦ User programmable
- ♦ High precision
- ♦ Rigid rotative output turret mounted on a pair of wide radial roller bearings
- ♦ Pre-arrangement for specific servomotors available
- ♦ Output disc with wide through hole
- ♦ High dynamic performances
- ♦ Compact sealed aluminium case
- ♦ Universal mounting

CARATTERISTICHE PRINCIPALI

- ♦ Programmabile dall'utente
- ♦ Alta precisione
- ♦ Disco in uscita rigido supportato da una coppia di cuscinetti a sfere
- ♦ Predisposizione per specifici servomotori
- ♦ Alte prestazioni dinamiche
- ♦ Ampio foro passante sul disco di uscita
- ♦ Scatola in alluminio a tenuta stagna
- ♦ Montaggio della scatola in qualunque posizione



Pre-Arranged Motors:
Predisposizione Motori:

- ♦ Allen Bradley
- ♦ Siemens
- ♦ SEW
- ♦ Rockwell

Technical data - Dati tecnici

Reduction ratio up to Rapporto di riduzione sino a	1:20
Max. torque capacity Massimo momento torcente	400 Nm
Max. input torque Massima coppia in ingresso	25 Nm
Recommended max tool plate diameter Diametro massimo consigliato del piatto	1100 mm
Dial plate concentricity Concentricità del disco in uscita	0,01 mm
Dial plate flatness Planarità del disco in uscita	0,01 mm

